



PZP Ekonomik **TCLV 2250-5200**

Technické parametry





Základní technické parametry – tabulka 1.a

Typová velikost					TCLV 2250	TCLV 3000	TCLV 3900	TCLV 5200	
Údaj			Režim	Rozměr					
Vzduchotechnické parametry:	Přiváděný vzduch (primární ventilátor)	- vstup do jednotky	CH	m ³ /h	3400	4500	5800	7800	
			T, V	m ³ /h	2250	3000	3900	5200	
			TE	m ³ /h	1300	1700	2250	3000	
	Větrací výkon	- výstup z jednotky		CH, T, V	m ³ /h	2250	3000	3900	5200
				TE	m ³ /h	1300	1700	2250	3000
			Disponibilní externí statický tlak	- standardní	CH	Pa	210	270	420
		- zesílené ventilátory	CH	Pa	365	---	580	---	
	Tlaková ztráta "energetického" dílu		CH, T, V	Pa	225	250	280	280	
	Odváděný vzduch (sekundární ventilátor)	- vstup do jednotky		CH, T, V	m ³ /h	2250	3000	3900	5200
				TE	m ³ /h	1300	1700	2250	3000
			- výstup z jednotky	CH	m ³ /h	3400	4500	5800	7800
			T, V	m ³ /h	2250	3000	3900	5200	
		TE	m ³ /h	1300	1700	2250	3000		
Disponibilní externí statický tlak		- standardní	CH, T, V	Pa	205	340	415	375	
		- zesílené ventilátory	CH, T, V	Pa	370	---	535	---	
Tlaková ztráta "energetického" dílu			CH, T, V	Pa	220	245	290	290	
Parametry filtru:		Přiváděný vzduch	- třída filtrace		---	EU4	EU4	EU4	EU4
	Tlaková ztráta		- čistý filtr	CH	Pa	30	52	40	33
	- při jmenovitém větracím výkonu		CH	Pa	75	130	100	85	
	- mezní (větrací výkon snížen o 10%)	CH	Pa	100	170	190	180		
	Odváděný vzduch	- třída filtrace		---	EU2	EU2	EU2	EU2	
		Tlaková ztráta	- čistý filtr	CH	Pa	8	10	10	11
- při jmenovitém větracím výkonu		CH	Pa	21	26	26	28		
	- mezní (větrací výkon snížen o 10%)	CH	Pa	105	130	130	140		
Energetické parametry:	Chladicí výkon (bez rekuperátoru)	- viz poznámka C	CH	kW	12,7	17,0	22,0	29,4	
		Příkon	- kompresoru		kW	4,1	5,7	7,9	10,3
			- celkový	(1)	kW	6,5	9,7	12,9	18,5
	Topný výkon	- TČ	T	kW	13,5	17,7	23,3	32,0	
		- rekuperátor		kW	4,5	6,0	7,8	10,4	
		- celkový		kW	18,0	23,7	31,1	42,4	
	Příkon	- kompresoru		kW	3,2	4,3	5,8	8,1	
		- celkový	(1)	kW	5,6	8,3	10,8	16,3	
	Celkový topný faktor		(3)	---	3,2	2,9	2,9	2,6	
	Topný výkon	- TČ	TE	kW	10,7	13,9	17,6	25,2	
		- rekuperátor		kW	4,3	5,7	7,5	10,0	
		- celkový		kW	15,0	19,6	25,1	35,2	
		Příkon	- kompresoru		kW	2,5	3,5	4,6	7,0
	- celkový		(1)	kW	4,9	7,5	9,6	15,2	
	Celkový topný faktor		(3)	---	3,1	2,6	2,6	2,3	





Základní technické parametry – tabulka 1.b

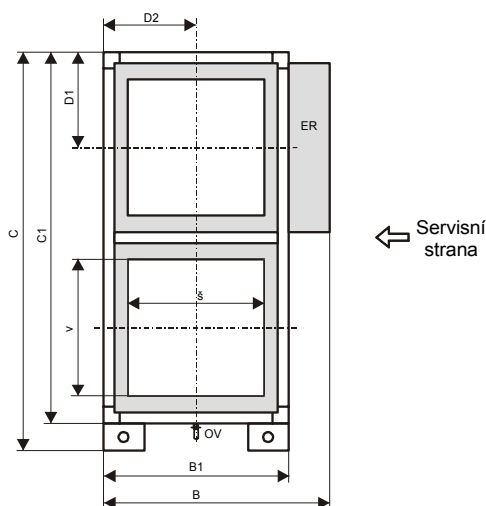
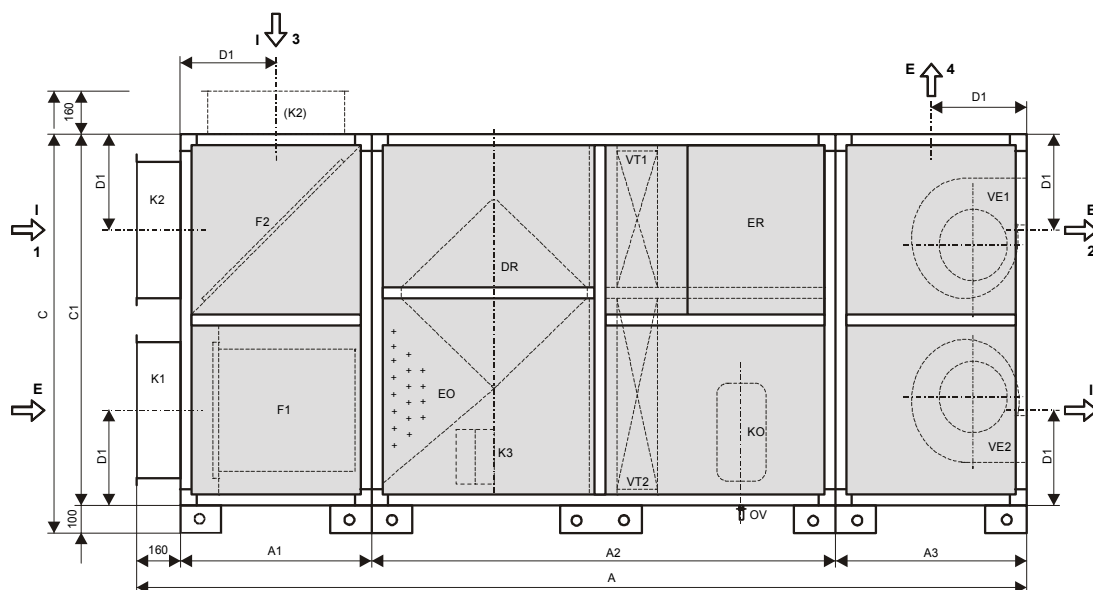
Typová velikost				TCLV 2250	TCLV 3000	TCLV 3900	TCLV 5200		
Údaj		Režim	Rozměr						
Elektrický ohřivač:	Příkon topných těles	(5)	kW	8	10	14	18		
	Tlaková ztráta	(5) (6)	Pa	10	13	15	15		
Výkony elektromotorů:	Ventilátory - standardní	- maximální příkon	(1)	kW	4,4	5,6	9,8	11,8	
		- příkon	CH (1)	kW	2,4	4,0	5,0	8,2	
	Ventilátory - zesílené	- maximální příkon	(2)	kW	5,6	---	11,8	---	
		- příkon	CH (2)	kW	3,4	---	7,0	---	
	Kompresor	- maximální příkon		kW	4,8	6,9	9,7	11,8	
		- příkon	CH	kW	3,4	4,9	6,8	8,5	
Celkový maximální příkon	- maximální příkon	(1) / (2)	kW	9,2 / 10,4	12,5 / ---	19,5 / 21,5	23,6 / ---		
	- příkon	(1) / (2)	kW	17,2 / 18,4	22,5 / ---	33,5 / 35,5	41,6 / ---		
Přívod elektro:	Jištěný přívod	- bez el. ohřivače	(4)	A	20	25	40	50	
		- s el. ohřivačem	(4) (5)	A	40	50	63	80	
Další údaje:	Kompresor	- typ		---	ZR 48	ZR 72	ZR 48	ZR 61	
		- počet		ks	1	1	2	2	
		- max. provoz. proud		A	10	13,5	20	24,8	
		- topné těleso		W	70	70	140	140	
		- regulace výkonu		%	0/100	0/100	0/50/100	0/50/100	
	Chladivo R 407C	- náplň chladiva		kg	4,5	5,5	6,5	7,5	
Rozměry:	Základní rozměry TCLV	- délka	A	mm	3260	3260	3560	3560	
			A1	mm	700	700	800	800	
			A2	mm	1700	1700	1800	1800	
			A3	mm	700	700	800	800	
		- hloubka	B	(7)	mm	830	950	950	1150
			B1	(7)	mm	680	800	800	1000
			C		mm	1460	1460	1860	1860
		- výška		(8)	mm	1620	1620	2020	2020
			C1		mm	1360	1360	1760	1760
			Základní rozměry TCLH	- délka	A	mm	---	---	3560
			A1		mm	---	---	800	800
			A2		mm	---	---	1800	1880
		A3		mm	---	---	800	800	
	- šířka	B	(7)	mm	---	---	1910	1910	
			(9)	mm	---	---	2070	2070	
		B1	(7)	mm	---	---	1760	1760	
	- výška	C		mm	---	---	940	1140	
		C1		mm	---	---	840	1040	
		Další rozměry	- osy cest	D1	mm	350	350	400	400
			D2	mm	340	400	400	500	
			D3	mm	---	---	399	520	
	Připojovací rozměry vzduchovodů	- šířka	š	mm	500	500	600	600	
		- výška	v	mm	500	500	600	600	
	Hmotnost:	Hmotnost jednotky		kg	380	400	480	550	

S postupným zdokonalováním tepelných čerpadel - větracích jednotek TCLV si výrobce vyhrazuje právo úprav těchto podkladů.





Rozměrový náčrtek jednotky TCLV



- Vysvětlivky:
- | | |
|----------|---|
| DR | ... Deskový rekuperátor |
| EO | ... Elektrický ohříváč vzduchu |
| ER | ... Elektrorozváděč řídicí a silový |
| F1, F2 | ... Vzduchové filtry |
| K1, K2 | ... Klapky regulační |
| K3 | ... Klapka uzavírací v obtoku |
| KO | ... Kompresor |
| OV | ... Odpad vody - odvod kondenzátu |
| VE1, VE2 | ... Odstředivé ventilátory - primární, sekundární |
| VT1, VT2 | ... Výměníky tepla (výparník, kondenzátor) |
| E | ... Přiváděný (externí) vzduch |
| I | ... Odváděný (interní) vzduch |
| 1, 3 | ... Alternativní vstupy odváděného vzduchu |
| 2, 4 | ... Alternativní výstupy přiváděného vzduchu |

